

Расчет магистральных каналов

*Д.т.н., профессор М.А. Михалев**

ФГБОУ ВПО «Санкт-Петербургский государственный политехнический университет»

Ключевые слова: магистральный канал; гидравлический расчет; оптимальное решение; функция цели; параметр оптимизации; оптимальный уклон; скорость течения; гидравлический радиус; облицовка в пределах смоченного периметра; неразмывающая скорость потока

Магистральные каналы – основные сооружения оросительных и осушительных систем. К таким каналам можно отнести другие сооружения подобного рода: судоходные, сооружения энергетического, промышленного и питьевого водоснабжения, переброски части стока рек из одних регионов в другие и т. п. Проблема расчета параметров магистрального канала заключается в том, как совместить гидравлический расчет магистрального канала и выбор его оптимальных параметров. Цель работы – предложить метод, определения минимального объема выемки грунта, необходимого для создания магистрального канала при условии, что в процессе эксплуатации канал будет выполнять поставленные перед ним задачи. Впервые эта идея была применена при гидравлических расчетах открытых каналов и опубликована в работах [1, 2].

В существующих методах гидравлического расчета каналов можно найти упоминания о связи их с условиями экономической оптимальности принимаемого решения, однако фактически речь идет о поисках оптимального решения для параметров, определяющих живое сечение канала, но никак не связанных с каналом как сооружением в целом [3–7].

Основное внимание в работах [3–5] уделяется вопросу определения наиболее выгодного с точки зрения гидравлики сечения, в котором при прочих равных условиях площадь живого сечения минимальна. Такие сечения получаются не широкими, но глубокими; их создание требует применения специальной техники и дорогих способов производства работ. Основным недостатком упомянутых работ [3–7] и многих других исследований, посвященных этой проблеме, заключается в том, что в них гидравлические расчеты канала не соотносятся с поиском оптимального решения сооружения в целом, предназначенного для подачи воды из одной точки в другую в условиях равномерного режима. К сожалению, этот недостаток можно обнаружить и в современных отечественных и зарубежных исследованиях [8–17].

В связи с этим следует отметить, что на протяжении многих лет прошлого века исследователи занимались поиском такого поперечного сечения канала в земляном русле, в котором равнодействующая сил, приложенных к каждой частице грунта, была бы одинаковой в любой точке смоченного периметра. Решение этой задачи находим в работах [16, 18]. Однако реализовать на практике равнопрочное поперечное сечение канала практически невозможно.

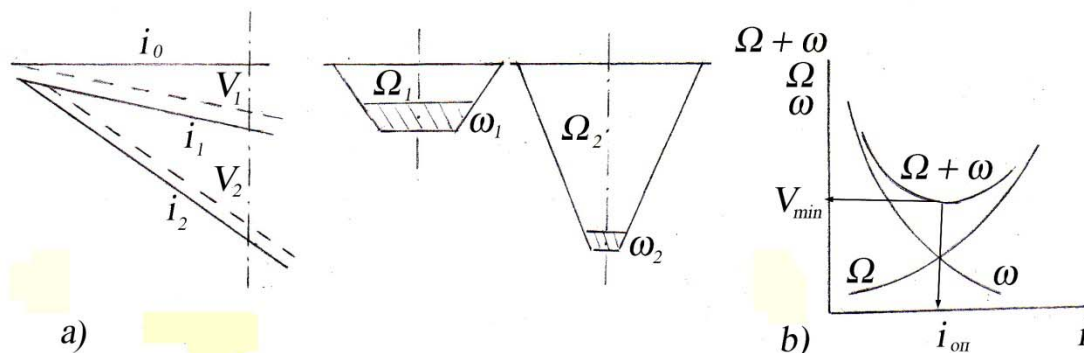


Рисунок 1. Схема, поясняющая существование минимального объема земляных работ при оптимальном уклоне дна канала

Обратимся к рассмотрению идеи, высказанной в работах [1, 2], и поясним ее смысл на схеме (рис. 1). На рис. 1а изображен продольный профиль двух каналов и соответствующие поперечные сечения выемки в конечных точках. На рисунке обозначены: i_0 – уклон местности, по которой проходит трасса канала; i – уклон дна канала при равномерном движении воды в нем; ω – площадь живого сечения, Ω – площадь грунта, находящегося выше уровня воды в канале, которую надо удалить для придания дну канала необходимого уклона по всей его трассе. Для придания рисунку большей наглядности уклон местности на нем принят равным нулю. Ниже будем рассматривать местности, уклон поверхности которых удовлетворяет условию $i_0 \geq 0$, полагая, что участки местности с обратным уклоном земной поверхности трасса канала обойдет из-за значительного увеличения объемов земляных работ.

При большом уклоне дна канала i_2 скорость течения воды в нем U_2 велика, живое сечение ω_2 в рассматриваемом створе при постоянном расходе мало, в то время как объем выемки Ω_2 велик. Наоборот, при малом уклоне дна i_1 живое сечение канала ω_1 велико, а площадь выемки Ω_1 мала. Из рисунка следует, что объем выемки грунта по всей длине канала зависит от суммы площадей $\Omega + \omega$, а длина канала – от уклона дна канала. Из сказанного следует, что при определенных условиях минимальный объем земляных работ V_{\min} , которому соответствует минимальная сумма площадей $(\Omega + \omega)_{\min}$, может существовать, а соответствующий ему уклон дна канала можно назвать оптимальным (рис. 1б).

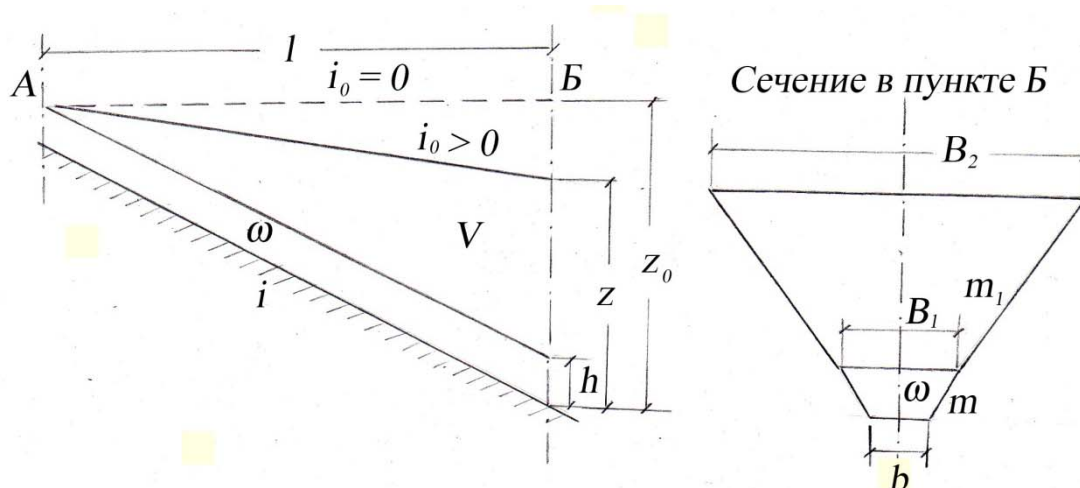


Рисунок 2. Схема к расчету объема земляных работ

Возьмем канал составного трапецеидального поперечного сечения с коэффициентами заложения откосов в пределах живого сечения m и выше уреза воды – m_1 (рис. 2). Допустим, что нужно подать из пункта A в пункт B расход воды Q , трасса канала прямолинейная, живое сечение ω . В пункте A уровень воды в канале условно совпадает с поверхностью земли. Как известно, уклон дна канала равен $\operatorname{tg} \alpha = i$, где α – угол наклона дна канала к линии горизонта. Расстояние от пункта A до пункта B по прямой на поверхности земли равно l . В таком случае длина канала между двумя указанными пунктами равна длине гипотенузы треугольника $\sqrt{l^2 + l^2 i^2} = l \sqrt{1 + i^2} \approx l$, так как $i \ll 1$. Следовательно, при определении объемов работ длину канала без существенной погрешности можно принимать равной l . Глубина наполнения канала водой обозначена h . Движение воды в канале равномерное, поэтому в пункте B живое сечение равно ω . Ширина канала понизу – b , поверху ширина водного зеркала B_1 . С учетом уклона дна и поверхности земли в пункте B глубина выемки стала равной z . Ширина канала поверху (на уровне земной поверхности) в концевой его части – B_2 .

Объем земляных работ по устройству канала длиной l определяется как сумма объемов земляных работ по устройству его отдельных геометрических элементов. В качестве первого элемента рассмотрим призму с площадью основания ω и высотой, равной расстоянию l ; объем работ – ωl . Далее выделим две пирамиды, в основании которых лежат прямоугольные треугольники, площадь каждого из которых равна $0,25(z-h)(B_2-B_1)$. Выразим глубину выемки z в пункте B через глубину z_0 в том же пункте в случае, когда земная поверхность горизонтальна (см. рис. 2), используя следующее тождественное преобразование: $z = z_0 - (z_0 - z) = z_0 - li_0$, в котором $z_0 - z = li_0$, кроме того, учтем, что $z_0 - h = li$. Используя эти преобразования, можно определить объем грунта в двух пирамидах, в основании которых лежат эти треугольники: $l^3(i-i_0)^2 m_1/3$. Остается найти объем грунта в клине, расположенном в центре канала выше уровня воды в нем: $0,5l^2(i-i_0)B_1$.

Таким образом, объем земляных работ по устройству канала длиной l найдется из зависимости:

$$V = \omega l + l^3(i-i_0)^2 m_1/3 + 0,5l^2(i-i_0)B_1. \quad (1)$$

Представим уравнение (1) в безразмерном виде:

$$V/\omega l = 1 + l^2(i-i_0)^2 m_1/3\omega + l(i-i_0)/2B_1\omega. \quad (2)$$

Для каналов трапецидального поперечного сечения имеем: живое сечение – $\omega = h^2(\beta + m)$, ширины водного зеркала в канале поверху – $B_1 = h(\beta + 2m)$, где $\beta = b/h$ – относительная ширина канала понизу. Обозначим: $x = li/h$, $x_0 = li_0/h$, получим

$$V/\omega l = 1 + (x-x_0)(\beta + 2m)/2(\beta + m) + (x-x_0)^2 m_1/3(\beta + m). \quad (3)$$

Преобразования в левой части уравнения (3) выполним, используя формулы гидравлики:

$$\omega = Q/U; \quad U = \sqrt{2g R i/\lambda}, \quad (4)$$

где Q и U – расход и скорость течения воды в канале; R – гидравлический радиус; λ – коэффициент гидравлического трения; g – ускорение силы тяжести. Приходим к следующему выражению:

$$V/\omega l = V\sqrt{2g R i}/lQ\sqrt{\lambda} = V\sqrt{2g R h}x^{0,5}/lQ\sqrt{\lambda l} = \bar{V}x^{0,5}, \quad (5)$$

в котором \bar{V} – приведенный (безразмерный) объем работ.

$$\bar{V} = V\sqrt{2g R h}/lQ\sqrt{\lambda l}. \quad (6)$$

Истинный объем работ равен:

$$V = \bar{V}\omega l x^{0,5}. \quad (7)$$

Произведем замену в (3) в соответствии с (7), разделим левую и правую части в (7) на $x^{0,5}$, получим:

$$\bar{V} = x^{-0,5} \left(1 + \frac{1}{3} \frac{x_0^2 m_1}{\beta + m} - \frac{1}{2} x_0 \frac{\beta + 2m}{\beta + m} \right) + x^{0,5} \left(\frac{1}{2} \frac{\beta + 2m}{\beta + m} - \frac{2}{3} \frac{x_0 m_1}{\beta + m} \right) + \frac{1}{3} \frac{x^{1,5} m_1}{\beta + m}. \quad (8)$$

В левой части уравнения (8) находится безразмерная величина объема земляных работ, включающая в себя параметры потока, которые связаны между собой, поэтому их нельзя задавать произвольно. Это гидравлический радиус, глубина наполнения канала, коэффициент гидравлического трения. Правая часть уравнения, кроме независимой переменной X , содержит параметры, которые можно задавать произвольно. Это коэффициенты заложения откосов и относительная ширина канала понизу. Кроме того, в правой части имеются заданные величины (уклон земной поверхности и параметр x_0). Независимая переменная x прямо пропорциональна уклону дна канала и обратно пропорциональна глубине потока в нем. Следовательно, она изменяется так же, как уклон дна канала. Исходя из этих соображений, можно ожидать, что функция $\bar{V} = \varphi(x)$ будет иметь экстремум. Истинный объем земляных работ найдется из формулы (7).

Возьмем производную $d\bar{V}/dx$, приравняем результат к нулю и умножим полученное уравнение на $x^{1,5}$ (это можно сделать, поскольку $x > 0$), в результате придем к квадратному уравнению в следующем виде:

$$x^2 + px - q = 0, \quad (9)$$

где приняты следующие обозначения:

$$p = (0,5\beta + m)/m_1 - 2x_0/3;$$

$$q = (\beta + m)/m_1 + x_0^2/3 - (0,5\beta + m)x_0/m_1.$$

Решение уравнения (9) зависит от знака его дискриминанта $D = p^2/4 + q$: если $D > 0$, то имеются два действительных корня.

Вначале рассмотрим случай $x_0 = 0$ (земная поверхность горизонтальна, $i_0 = 0$). Коэффициенты заложения откосов и относительная ширина канала понизу – величины положительные, поэтому дискриминант больше нуля (в том числе и при $\beta = 0$ – живое сечение имеет треугольную форму). Если выполняется условие $x_0 = 3(0,5\beta + m)/2m_1$, то $p = 0$, и квадратное уравнение превращается в квадратный двучлен, для которого $x_{on} = 0$, что не соответствует равномерному движению воды в канале.

Найдем условие существования положительного дискриминанта уравнения при $x_0 > 0$. Обозначим $x_0 = a(0,5\beta + m)/m_1$; в этом случае $p = (1 - 2a/3)(0,5\beta + m)/m_1$; $q = (\beta + m)/m_1 + (1/3 a^2 - a)(0,5\beta + m)^2/m_1^2$. Введя эти величины в формулу дискриминанта, заметим, что имеющийся в ней член $(\beta + m)/m_1$ положителен, поэтому есть необходимость проверить, при каких условиях сумма оставшихся членов будет положительна. Потребуем, чтобы эта сумма была больше нуля, и разделим ее на величину $(0,5\beta + m)^2/m_1^2$, в итоге получим:

$$0,25(1 - 2a/3)^2 + (a^2/3) - a > 0.$$

После преобразований придем к неравенству:

$$a^2 - p_1 a + q_1 > 0, \quad (10)$$

где $p_1 = 3$, $q_1 = 9/16$. Решение имеет вид [19]: $0,2 < a < 2,8$.

Следовательно, корни уравнения (9) являются действительными числами при условии: $0 < a < 1,5$. На рис. 3 этому условию соответствует уклон местности, по которой проложена трасса канала $i_{01} > 0$. Считаем, что площадь живого сечения не зависит от уклона местности. При этих условиях в точке $i = i_{01}$ площадь живого сечения равна ω_1 , площадь грунта, который необходимо вынуть для создания в нем канала, обозначена на рисунке пунктирной кривой Ω_1 . Суммарная

штрихпунктирная кривая $\omega + \Omega_1$ (на рисунке кривая 2) имеет минимум, она расположена ниже суммарной кривой 1, соответствующей $i_0 = 0$, и немного сдвинута относительно нее вправо.

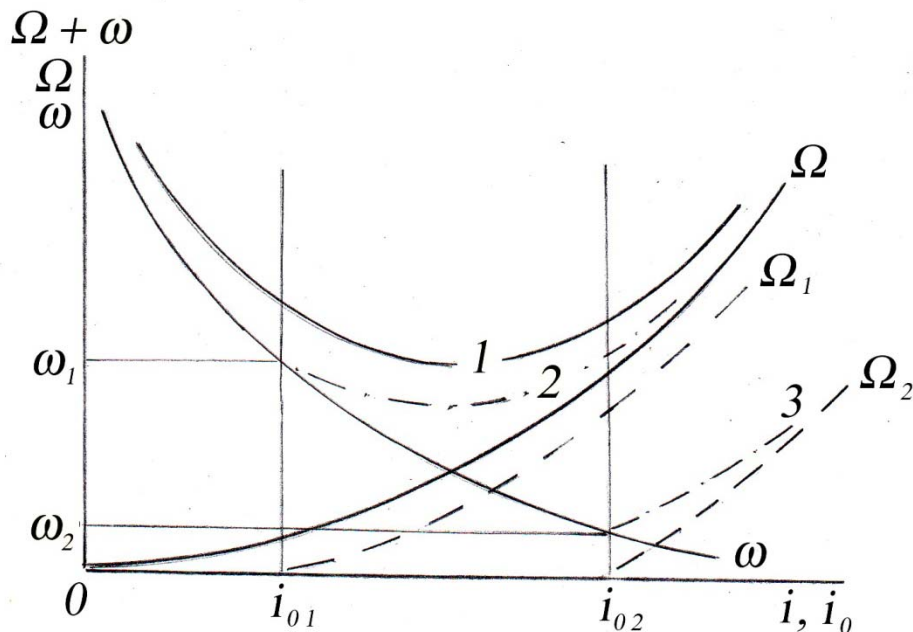


Рисунок 3. Влияние уклона местности на сумму площадей $\Omega + \omega$ при:

$$1 - i_0 = 0; 2 - i_0 = i_{01}; 3 - i_0 = i_{02}$$

Пусть уклону $i_{02} > 0$ соответствует условие $a > 1,5$, тогда площадь живого сечения в точке $i = i_{02}$ равна ω_2 , площадь грунта Ω_2 показана соответствующей пунктирной кривой. Суммарная штрихпунктирная кривая $\omega + \Omega_2$ (на рисунке кривая 3) не имеет экстремума, ее минимальное значение совпадает с площадью живого сечения ω_2 . В этом случае объем выемки грунта, необходимый для создания канала, будет минимальным, равным $\omega_2 l$, так как уклон его дна совпадет с уклоном местности: $i = i_{02}$.

Далее изложим алгоритм решения задачи, начиная с простого случая: $i_0 = 0$. Нам известны: расход воды Q , длина канала l и высота выступов абсолютной шероховатости ложа канала Δ . Задаемся параметрами: β, m_1, m . Корень уравнения (9) находим из формулы:

$$x_{on} = \sqrt{(p/2)^2 + q} - p/2, \quad (11)$$

где $p = (0,5\beta + m)/m_1$; $q = (\beta + m)/m_1$. Задаемся глубиной потока h ; определяем уклон дна канала при x_{on} : $i_{on} = x_{on}h/l$ и гидравлический радиус $R = h(\beta + m) / (\beta + 2\sqrt{1 + m^2})$. Теперь можно найти скорость течения воды в канале, параметры которого соответствуют минимуму объема земляных работ $U = \sqrt{2gRi_{on}/\lambda}$. Обычно в каналах не допускаются деформации русла, поэтому высота выступов «технологической шероховатости» Δ определяется типом землеройной техники, используемой для формирования ложа канала (например, с помощью бульдозеров, скреперов и т. п.). Коэффициент гидравлического трения определяется из формулы квадратичного сопротивления:

$$1/\sqrt{\lambda} = 4 \lg R/\Delta + 4,25. \quad (12)$$

С целью увеличения пропускной способности канала и уменьшения вероятности возникновения в нем руслового процесса технологическую шероховатость устраняют с помощью катков. В этом случае течение воды в канале может оказаться в переходной области, в которой коэффициент гидравлического трения определяется по формуле [20]:

$$1/\sqrt{\lambda} = 4 \lg R/\Delta + 9,65 - 3,24 \lg(\sqrt{Ar_i} \Delta/R), \quad (13)$$

где $Ar_i = i_{on} g R^3 / \nu^2$ – критерий Архимеда, в нем ν – коэффициент кинематической вязкости воды. Вводится понятие – коэффициент неоднородности грунта, слагающего ложе канала: $\varepsilon = d_{95}/d_5$, где d_{95} и d_5 – размеры частиц, которых в пробе грунта содержится меньше соответственно 95% и 5% от массы всей пробы. Если грунт однородный, то выполняется условие $\varepsilon \leq 2,5$, и связь высоты выступов шероховатости со средним размером частиц грунта d принимается в виде [21]:

$$\Delta/d = 3,5 Ga_d^{-0,096}, \quad (14)$$

где $Ga_d = g d^3 / \nu^2$ – критерий Галилея. Для несвязных грунтов, у которых $\varepsilon > 2,5$, рекомендуется принимать $\Delta = d_{95}$.

Формулы (12) и (13) должны быть проверены на соответствие области сопротивления. В частности формула (12) справедлива, если выполняется условие $Re_* = u_* \Delta / \nu > 50$, в котором динамическая скорость потока u_* определяется из зависимости: $u_*^2 = \lambda U^2 / 2$. Формула (13) справедлива при условии: $5 \leq Re_* \leq 50$.

После определения скорости течения можно найти площадь живого сечения: $\omega = Q/U$, а также глубину потока в канале: $h = \sqrt{\omega/(\beta+m)}$. Последняя сравнивается с той, которая была принята в начале расчетов. Если глубины совпадают с приемлемой точностью, расчеты, связанные с определением величин x_{on} и i_{on} , на этом заканчиваются. Если не совпадают, то их следует продолжить методом последовательных приближений. В завершении расчетов по формуле (6) находится приведенный объем работ, а по (7) – истинный объем (в ней $x = x_{on}$).

Теперь изложим алгоритм решения задачи в случае, когда $i_0 > 0$ (земная поверхность имеет прямой уклон вниз по течению воды в канале). Здесь глубиной воды в канале h приходится задаваться уже в начале расчетов. Это позволяет определить параметр $x_0 = i_0 l / h$, а также найти отношение $x_0 m_1 / (0,5 \beta + m) = a$. С тем, чтобы ускорить процесс поиска решения, целесообразно начать его с определения глубины потока в канале h при $i_0 = 0$, принимая ее в качестве первого приближения. В зависимости от величины параметра a возможны два случая решения задачи. В первом случае $a < 1,5$, и алгоритм решения совпадает с тем, который изложен выше, в результате приходим к квадратному уравнению (9). Его корень, равный x_{on} , находим из формулы (11). В ней следует принять:

$$p = (1 - 2a/3)(0,5\beta + m)/m_1; \quad q = (\beta + m)/m_1 + \left(\frac{1}{3}a^2 - a\right)(0,5\beta + m)^2/m_1^2.$$

После того как с приемлемой точностью будет определена глубина потока h , нужно ввести поправку в параметр x_0 , заменив в нем принятую в начале расчетов глубину на ту, которая была определена в результате расчетов. Далее расчеты продолжают до тех пор, пока глубины потока, содержащиеся в параметрах x_0 и x , не совпадут с заданной точностью.

Во втором случае $a > 1,5$, и алгоритм решения задачи следующий. Принимаем $i = i_0$, задаемся глубиной потока, находим гидравлический радиус, скорость течения, площадь живого сечения и глубину потока, которую сравниваем с заданной. Расчеты продолжаются методом последовательных приближений. В этом случае минимальный объем выемки грунта равен ωl .

Может оказаться, что скорости течения воды в канале оптимальных размеров превышают размывающую для частиц грунта, слагающих ложе канала. В качестве альтернативы можно рассмотреть канал в русле, облицованном бетоном в пределах смоченного периметра χ . Для дальнейших преобразований удобно выразить толщину облицовки h_0 в долях от глубины потока h : $h_0 = k_0 h$, где k_0 – коэффициент перехода от глубины потока к толщине облицовки. В начале расчетов коэффициент может быть принят равным $0,05 - 0,10$. В конце расчетов, в результате которых будут найдены оптимальные параметры канала, толщину облицовки можно принять в соответствии с действующими нормативными документами и внести поправку в исходные данные, чтобы повторить расчет с исправленной толщиной бетонной облицовки. Следовательно, площадь бетонной облицовки в живом сечении канала в начале расчетов может быть определена из формулы: $\omega_0 = \chi h_0 = h^2 \left(\beta + 2\sqrt{1+m^2} \right) k_0$.

В соответствии со строительными правилами бетонное покрытие укладывается на слой подготовки. Толщину слоя подготовки будем определять в долях от толщины бетонного покрытия с помощью коэффициента перехода от бетонных работ к специальным земляным работам по созданию подготовки k_n . На начальном этапе расчетов можно принять переходный коэффициент равным $8 - 10$. После того как будет определена толщина бетонного покрытия, нужно внести уточнения в толщину подготовки в соответствии с действующими нормативами. Таким образом, в начале расчетов в живом сечении потока площадь бетонной облицовки с учетом подготовки принимаем по следующей зависимости:

$$\Delta \omega = h^2 \left(\beta + 2\sqrt{1+m^2} \right) k_1, \quad (15)$$

где $k_1 = k_0 (1 + k_n)$.

В расчетах дополнительные затраты, связанные с созданием в канале бетонного покрытия, могут быть учтены двумя методами. В первом к стоимости земляных работ, необходимых для создания канала, прибавляют стоимость бетонного покрытия и подготовки. Во втором к объему земляных работ добавляются объемы бетонного покрытия и подготовки с использованием укрупненных переходных показателей.

Объем земляных работ по созданию канала в земляном русле с облицовкой согласно (1) найдется из формулы:

$$V = \omega l + l^3 (i - i_0)^2 m_1 / 3 + 0,5 l^2 (i - i_0) B_1 + \Delta \omega l. \quad (16)$$

Зависимость (16) отличается от (1) наличием четвертого слагаемого $\Delta \omega l$, которое определяет размеры облицовки с подготовкой. Произведем преобразования этого члена, используя связь глубины h с площадью ω : $\Delta \omega l = h^2 \left(\beta + 2\sqrt{1+m^2} \right) k_1 l = \omega l \left(\beta + 2\sqrt{1+m^2} \right) k_1 / (\beta + m)$, получим:

$$V = \omega l + l^3 (i - i_0)^2 m_1 / 3 + 0,5 l^2 (i - i_0) B_1 + \omega l \left(\beta + 2\sqrt{1+m^2} \right) k_1 / (\beta + m). \quad (17)$$

Дальнейшие преобразования уравнения (17) совершаются в том же порядке, как это было сделано в случае необлицованного канала. В результате приходим к квадратному уравнению (9). В нем параметр p не изменится, а параметр q станет равным:

$$q = (\beta + m) \sqrt{m_1 + x_0^2} / 3 - (0,5\beta + m)x_0 / m_1 + \left(\beta + 2\sqrt{1 + m^2} \right) k_1 / m_1. \quad (18)$$

Новое слагаемое не изменит знак дискриминанта, поскольку в нем $k_1 > 0$, остальные параметры тоже больше нуля. Вместе с тем не изменятся выводы, касающиеся роли уклона земной поверхности i_0 и пределов изменения зависящих от него параметров x_0 и a . Корень квадратного уравнения (9), отвечающий поставленной задаче, равный $x_{оп}$, находим из формулы (11). Параметр q в ней определяется зависимостью (18). Для реализации этих расчетов необходимо знать высоту выступов абсолютной шероховатости бетонной поверхности.

Не исключается, что каналы большой протяженности, облицованные бетоном по всей длине в пределах смоченного периметра, даже в случае оптимального решения окажутся очень дорогими. Тогда возникает задача поиска оптимального решения для канала, в котором бетонное покрытие заменяется слоем крупнозернистого материала, устойчивого к размыву под действием скорости течения воды в канале. Обоснование возможности такого решения поясняет рисунок 4.

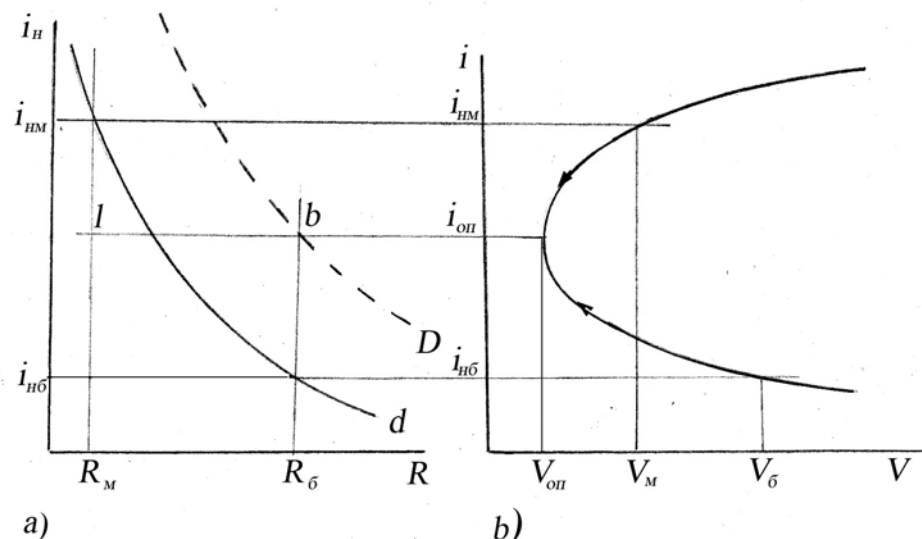


Рисунок 4. Выбор оптимального решения в большом и в малом каналах и крупности отдельностей защитного слоя в большом

На рис. 4а приведен график зависимости $i_n = f(R)$, где i_n – уклон канала, соответствующий неразмывающей скорости потока, R – гидравлический радиус. Для получения этой зависимости нужно принять динамическую скорость потока $u_* = \sqrt{g R i}$ равной динамической скорости, соответствующей началу трогания частиц грунта, который образует защитный слой в канале [21]:

$$u_{*н} = a \sqrt{Ar^{2n-1} g D (\rho_1 - \rho) / \rho},$$

где D – геометрический размер частиц грунта; a и n – параметры, зависящие от области сопротивления частиц (в конечном счете – от их размеров); ρ_1 и ρ – соответственно плотность вещества частиц (чаще всего это кварц) и воды; $Ar = g D^3 (\rho_1 - \rho) / \nu^2 \rho$ – критерий Архимеда.

При условии $u_*^2 = u_{*н}^2$ находим уклон i_n :

$$i_n = a^2 Ar^{2n-1} D (\rho_1 - \rho) / R \rho. \quad (19)$$

Крупные частицы несвязного грунта находятся в области квадратичного сопротивления, их параметры равны [21]: $a=0,162$; $n=0,5$. Отсюда находим уклон канала, соответствующий неразмывающей скорости потока:

$$i_n = a^2 D(\rho_1 - \rho) / R \rho. \quad (20)$$

В частности, для частиц кварца в воде можно принять $(\rho_1 - \rho) / \rho = 1,65$, поэтому $i_n = 0,043 D / R$.

Кривая на рис. 4а относится к определенному размеру d частиц несвязного грунта (это может быть средний размер частиц грунта, в котором прокладывается трасса канала). В точках, расположенных на графике ниже этой кривой, средняя скорость течения воды в канале меньше неразмывающей, поскольку во всей этой области выполняется условие: $i < i_n$. Наоборот, в точках, расположенных на графике выше кривой, справедливо условие: $i > i_n$, поэтому средняя скорость течения воды в канале будет больше неразмывающей.

На рис. 4б дан график зависимости объема земляных работ от уклона дна канала (получен путем поворота графика, приведенного на рис. 1б, против часовой стрелки на угол 90° , после чего представлен в зеркальном отображении). Ось i параллельна оси i_n и направлена вертикально вверх. Допустим, канал имеет малые размеры, и гидравлический радиус R_m в нем невелик (см. рис. 4). На графике находим уклон i_{nm} , соответствующий этому радиусу. Через точку i_{nm} на кривой $i_n = f(R)$ проводим прямую, параллельную горизонтальной оси таким образом, чтобы она вошла на рисунок 4б и пересекла кривую $i = \varphi(V)$. Из построения рисунка следует, что объем земляных работ в таком канале V_m превышает оптимальный V_{on} . Инженер, принимающий решение, будет стремиться к тому, чтобы найти оптимальный объем (направление поисков указано стрелкой в сторону V_{on}). Так или иначе, должно быть принято оптимальное решение или близкое к нему, в котором выполняется неравенство $i_{on} < i_{nm}$, следовательно, скорость течения в канале будет меньше неразмывающей. Это следует из дальнейших построений, выполненных на рис. 4. Если через точку (i_{on}, V_{on}) провести прямую, параллельную горизонтальной оси, до пересечения ее с вертикальной прямой на рис. 4а, проходящей через точку R_m , то точка пересечения l окажется в области, где скорости течения воды в канале меньше неразмывающих.

Пусть канал имеет большие размеры, и гидравлический радиус R_b в нем велик (см. рис. 4). Находим уклон i_{nb} , соответствующий этому радиусу. Через точку i_{nb} на кривой $i_n = f(R)$ проводим прямую, параллельную горизонтальной оси до пересечения с кривой $i = \varphi(V)$. Из этого построения следует, что объем земляных работ в таком канале V_b превышает оптимальный V_{on} . Инженер примет оптимальное решение или близкое к нему (на рисунке поиск отражает стрелка на кривой в сторону V_{on}), в котором выполняется неравенство $i_{on} > i_{nb}$, следовательно, скорость течения в канале будет больше неразмывающей. Если через точку (i_{on}, V_{on}) провести прямую, параллельную горизонтальной оси, до пересечения ее с вертикальной прямой на рис. 4а, проходящей через точку R_b , то точка пересечения b окажется в области, где скорости течения воды в канале больше неразмывающих. Используя формулу (20), можно определить размер отдельностей D несвязного материала, которые не будут размываться потоком воды в канале. На рис. 4а этому условию соответствует пунктирная кривая, проходящая через точку b .

Поиск оптимального решения для канала, русло которого защищено от размывов с помощью защитного слоя из крупнозернистого материала, в основных положениях не отличается от рассмотренного выше поиска аналогичного решения для русла, облицованного бетоном. Вместе с тем, используя рекомендации нормативных документов, необходимо определить количество слоев защитного покрытия, тем самым найти средний размер отдельностей грунта в нем. Они потребуются в расчетах коэффициента гидравлического трения. После того как будут определены глубина воды и уклон дна канала, соответствующие его оптимальным размерам, из формул (19) или (20) находится размер частиц грунта, образующего в канале защитный слой.

Следует остановиться на задаче создания устойчивого русла канала (не подверженного деформации размыва) в естественных несвязных грунтах без покрытий в виде бетонной облицовки или слоя крупнозернистого материала. Прежде всего, нужно решить, какая скорость течения в канале должна быть меньше или равна неразмывающей. Можно, например, потребовать, чтобы такой скоростью была средняя скорость течения воды в канале. Но скорость течения распределена по живому сечению неравномерно: в центре канала она превышает среднюю. Следовательно, здесь начнутся деформации размыва. Как показывают исследования в этой области [22–24], русловой процесс, возникший в локальной поверхности дна водотока, быстро захватывает весь водоток. Начинаются явления, достаточно подробно описанные в работе [25], названные циклическими деформациями русел рек, которые сопровождаются образованием таких русловых форм, как гряды, рифели, побочни, осередки, излучины (меандры) и старицы на речной пойме.

Аналогичная картина наблюдается в местах, где русло канала изогнуто в плане. Максимальная скорость течения в изогнутом русле наблюдается у вогнутого берега, где зарождается русловой процесс. В таком русле течение воды на повороте становится винтовым, так что продукты размыва вогнутого берега переносятся на противоположный выпуклый берег. Таким образом, возникают условия, способствующие образованию и развитию в канале излучины. Наконец, плохо укатанная или пропущенная технологическая шероховатость может стать источником зарождения в русле канала руслового процесса. Однако при этом устойчивый канал в естественном грунте без покрытий с малой скоростью течения, не обладающий оптимальными размерами, вполне может оказаться дешевле канала оптимальных размеров с покрытиями из-за большой стоимости покрытий.

Выводы

1. В статье рассмотрена функция цели, учитывающая объем выемки грунта для создания живого сечения и дополнительный объем, необходимый для придания дну канала нужного уклона в условиях равномерного движения воды в нем. Доказано, что функция цели обладает минимумом, параметром оптимизации является уклон дна.

2. Поиск оптимального решения тесно увязан с гидравлическими расчетами параметров живого сечения канала, которые делятся на зависимые и независимые. В качестве последних можно указать коэффициенты заложения откосов выше и ниже уровня воды в канале и относительную ширину канала по дну.

3. В расчетах учитывается уклон местности, по которой проходит трасса канала. Рассмотрены три варианта живого сечения: в естественном грунте без каких-либо покрытий; в русле, облицованном в пределах смоченного периметра бетоном; в русле, облицованном в пределах смоченного периметра защитным слоем, состоящим из крупнозернистого материала. Скорость течения воды в естественном русле без покрытий сравнивается с неразмывающей.

Литература

1. Михалев М.А., Чиркина Ю.И. Поиск оптимального решения для земляных каналов // Энергетика, гидротехника. Труды СПбГТУ № 475. СПб.: СПбГТУ, 1998. С. 93–102.
2. Михалев М.А., Ободова О.В. Оптимальное решение для магистральных каналов в земляном русле // Тезисы докладов VI Всероссийского гидрологического съезда. Секция 6. Проблемы русловых процессов, эрозии и наносов. СПб: Гидрометеиздат, 2004. С. 32–34.
3. Агроскин И.И. Гидравлический расчет каналов. М.–Л.: Госэнергоиздат, 1958. С. 80.
4. Угинчус А.А. Каналы и сооружения на них. М.: Госстройиздат, 1953. 186 с.

5. Угинчус А.А. Гидравлические и технико-экономические расчеты каналов. М.: Госстройиздат, 1965. С. 274.
6. Справочник по гидравлике. Под ред. В.А. Большакова Киев: Вища школа, 1977. 280 с.
7. Мелиорация и водное хозяйство. 4. Сооружения. Справочник. Под ред. П.А. Поладзаде. М.: Агропромиздат, 1987. 464 с.
8. Курбанов С.О., Ханов Н.В. Основы оптимизации полигональных сечений гидротехнических каналов // Гидротехническое строительство. 2008. №12. С. 27–31.
9. Easa S.M. New and improved channel cross section with piecewise linear or smooth sides // Canadian Journal of Civil Engineering. 2011. Vol. 38. Pp. 690–697.
10. Sun G., Wei W., Zhang P., Yang G., Hu W. Calculation of optimal hydraulic cross section of a cubic parabola-shape open channel // Asia-Pacific Power and Energy Engineering Conference, APPEEC 2011. Article No. 5748593.
11. Shen H., Zhang X., Qiao W. Partition curve of hydraulic radius and average sidewall and bed shear stresses in open-channel flows // Journal of Hydroelectric Engineering. 2011. Vol. 30. Pp. 44–48.
12. Chanson H. Jean-Baptiste-Belanger: Hydraulic Engineer and Academic // Proceedings of the Institution of Civil Engineers: Engineering and Computational Mechanics. 2010. Vol. 163. Pp. 227–233.
13. Das A. Chance constrained optimal design of trapezoidal channels // Journal of Water Resources Planning and Management. 2008. Vol. 134. Pp. 310–313.
14. Bhattacharjya R.K., Satish M.G. Optimal design of a stable trapezoidal channel section using hybrid optimization technique // Journal of Irrigation and Drainage Engineering. 2007. Vol. 133. Pp. 323–329.
15. Chahar B.R. Optimal design of a special class of curvilinear bottomed channel section // Journal of Hydraulic Engineering. 2007. 133. Pp. 571–576.
16. Ven Te Chow. Open-channel Hydraulics. New York: McGraw-Hill book Company, 1959. P. 692.
17. Brownlie W.R. Flow depth in sand bed channels // Journal of Hydraulic Engineering American Society of Civil Engineers. 1983. Vol. 109. No.7. Pp. 959–990.
18. Graf W.H. Hydraulics of Sediment Transport. New York: McGraw-Hill Book Company, 1970. p. 513,
19. Бронштейн И.Н., Семендяев К.А. Справочник по математике. М.: Госиздат техн.-теорет. литер., 1955. С. 156–159.
20. Михалев М.А. Физическое моделирование гидравлических явлений. СПб.: СПбГПУ, 2013. 373 с.
21. Михалев М.А. О моделировании условий начала трогания частиц несвязного зернистого материала // Журнал Университета водных коммуникаций. 2009. №1. С. 43–50.
22. Graf W.H. Fluvial Hydraulics. Chichester: John Wiley & Sons, 1998. P. 681.
23. Dingman S.L. Fluvial Hydraulics. New York: Oxford University Press, 2009. P. 576.
24. Chang H.H. Fluvial Processes in River Engineering. New York: Wiley-Interscience, 1988. P. 432.
25. Кондратьев Н.Е., Попов И.В., Смищенко Б.Ф. Основы гидроморфологической теории руслового процесса. Л.: Гидрометеиздат, 1982. 272 с.

**Михаил Андреевич Михалев, Санкт-Петербург, Россия*
Тел. раб.: +7(812)535-46-10, эл. почта: mikhalev@cef.spbstu.ru

© Михалев М.А., 2013

doi: 10.5862/MCE.39.9

Calculating the main canals

M.A. Mikhalev,*Saint-Petersburg State Polytechnical University, Saint-Petersburg, Russia
+7(812)535-46-10; e-mail: mikhalev@cef.spbstu.ru*

Key words

main canal; hydraulic calculation; optimal solution; goal function; parameter optimization; optimal slope; flow rate; hydraulic radius; cladding within the wetted perimeter; noneroding velocity

Abstract

In the proposed method hydraulic design of the main canal is combined with the selection of optimal solution. As a goal function it was accepted the dependence, minimizing the amount of excavation and concrete works on the establishing the canal. The optimization parameter is a slope of the canal bottom with a uniform motion of the water in it.

The paper considers canals, lined within the wetted perimeter by concrete and by coarse-grained non-cohesive soils, and unlined canals without facing. In the process of calculation all hydraulic parameters of the canal are changing, except for the relative width of the canal along the bottom and ratio of slope gradient above and below the shore line.

The dependence of the optimal amount of works in non-cohesive soils on the defined parameters of the canal was analyzed. The effect of the limiting the flow rate of water in the canal by the noneroding velocity value on the optimal technical decision was investigated.

References

1. Mikhalev M.A., Chirikina Yu.I. *Energetika, gidrotekhnika. Trudy SPbGTU* [Energetics and hydrotechnics. Proceedings of SPbGTU]. Saint-Petersburg: SPbGTU, 1998. No.475. Pp. 93–102. (rus)
2. Mikhalev M.A., Obodova O.V. *Tezisy dokladov VI Vserossiyskogo gidrologicheskogo syezda. Sektsiya 6. Problemy ruslovykh protsessov, erozii i nanosov* [Report abstracts of VI All-Russian hydrological congress. Section 6. Problems of river bed evolution, erosion and silts]. Saint-Petersburg: Gidrometeoizdat, 2004. Pp. 32–34. (rus)
3. Agroskin I.I. *Gidravlicheskiy raschet kanalov* [Hydraulic design of canals]. Moscow–Leningrad: Gosenergoizdat, 1958. P. 80. (rus)
4. Uginchus A.A. *Kanaly i sooruzheniya na nikh* [Canals and structures upon them]. Moscow: Gosstrooyizdat, 1953. 186 p. (rus)
5. Uginchus A.A. *Gidravlicheskiye i tekhniko-ekonomicheskiye raschety kanalov* [Hydraulic and technical and economic design of canals]. Moscow: Gosstrooyizdat, 1965. Pp. 274. (rus)
6. *Spravochnik po gidravlike* [Hydraulics handbook]. Edited by V.A. Bolshakova. Kiev: Vishcha shkola, 1977. 280 p. (rus)
7. *Melioratsiya i vodnoye khoziaystvo. 4. Sooruzheniya. Spravochnik. Pod red. P.A. Poladzade* [Melioration and water industry. 4. Structures. Handbook. Edited by P.A. Poladzade]. Moscow: Agropromizdat, 1987. 464 p. (rus)
8. Kurbanov S.O., Khanov N.V. *Power Technology and Engineering*. 2008. No.12. Pp. 27–31. (rus)
9. Easa S.M. New and improved channel cross section with piecewise linear or smooth sides. *Canadian Journal of Civil Engineering*. 2011. Vol. 38. Pp. 690–697.
10. Sun G., Wei W., Zhang P., Yang G., Hu W. Calculation of optimal hydraulic cross section of a cubic parabola-shape open channel. *Asia-Pacific Power and Energy Engineering Conference, APPEEC 2011*. Article No. 5748593.
11. Shen H., Zhang X., Qiao W. Partition curve of hydraulic radius and average sidewall and bed shear stresses in open-channel flows. *Journal of Hydroelectric Engineering*. 2011. Vol. 30. Pp. 44–48.
12. Chanson H. Jean-Baptiste-Belanger: Hydraulic Engineer and Academic. *Proceedings of the Institution of Civil Engineers: Engineering and Computational Mechanics*. 2010. Vol. 163. Pp. 227–233.
13. Das A. Chance constrained optimal design of trapezoidal channels. *Journal of Water Resources Planning and Management*. 2008. Vol. 134. Pp. 310–313.

Mikhalev M.A. Calculating the main canals

14. Bhattacharjya R.K., Satish M.G. Optimal design of a stable trapezoidal channel section using hybrid optimization technique. *Journal of Irrigation and Drainage Engineering*. 2007. Vol. 133. Pp. 323–329.
15. Chahar B.R. Optimal design of a special class of curvilinear bottomed channel section. *Journal of Hydraulic Engineering*. 2007. Vol. 133. Pp. 571–576.
16. Ven Te Chow. *Open-channel Hydraulics*. New York: McGraw-Hill book Company, 1959. P. 692.
17. Brownlie W.R. Flow depth in sand bed channels. *Journal of Hydraulic Engineering American Society of Civil Engineers*. 1983. Vol. 109. No.7. Pp. 959–990.
18. Graf W.H. *Hydraulics of Sediment Transport*. New York: McGraw-Hill Book Company, 1970. P. 513.
19. Bronshtein I.N., Semendiaev K.A. *Spravochnik po matematike* [Mathematics handbook]. Moscow: Gosizdat tekhn.-teoret. liter., 1955. Pp. 156–159. (rus)
20. Mikhalev M.A. *Fizicheskoye modelirovaniye gidravlicheskih yavleniy* [Physical modeling of hydraulic phenomena]. Saint-Petersburg: Izd-vo SPbGPU, 2013. 373 p. (rus)
21. Mikhalev M.A. *Zhurnal Universiteta vodnykh kommunikatsiy*. 2009. No.1. Pp. 43–50. (rus)
22. Graf W.H. *Fluvial Hydraulics*. John Wiley & Sons. England. 1998. p. 681.
23. Dingman S.L. *Fluvial Hydraulics*. New York: Oxford University Press, 2009. P. 576.
24. Chang H.H. *Fluvial Processes in River Engineering*. New York: Wiley-Interscience., 1988. P. 432.
25. Kondratyev N.E., Popov I.V., Snishchenko B.F. *Osnovy gidromorfologicheskoy teorii ruslovogo protsessa* [Fundamentals of hydromorphological theory of river bed evolution]. Leningrad: Gidrometeoizdat, 1982. 272 p. (rus)

Full text of this article in Russian: pp. 83–93