

## Надежность грунтовых плотин на сложных основаниях

*К.т.н., доцент Г.Я. Булатов;  
инженер Д.С. Гатанов\*,*

*ФГБОУ ВПО Санкт-Петербургский государственный политехнический университет*

**Ключевые слова:** надежность гидротехнических сооружений; трещинообразование; трещиностойкость; подработка территории; грунтовая плотина; деформации основания

Вопросом надежности грунтовых плотин, в том числе и на сложном основании, занимались многие исследователи. Тем не менее, проблема защиты грунтовых плотин от опасного воздействия подземных горных работ остается достаточно сложной и малоизученной и по настоящее время. Это положение объясняется как ее новизной, так и особенностями конструкций и условий работы данного типа сооружений: возможно возникновение трещин при наличии растягивающих напряжений в грунтах. Допущение же трещин ограниченных размеров, хотя принципиально и применимо в расчетах прочности грунтовых плотин, но до настоящего времени не имеет достаточно надежных решений.

Вопрос прочности, устойчивости и надежности проектируемых гидротехнических сооружений на подрабатываемых территориях не в полной мере описывается в нормативных документах [1], [2]. В рассматриваемой проблеме на обычные задачи проектирования грунтовых плотин (изучение геомеханических свойств, сжимаемости и проницаемости грунтов, исследование напряженно-деформированного состояния, оценка фильтрационной прочности, статической и динамической устойчивости и др.) авторами накладываются принципиально новые, ранее не встречавшиеся, задачи обеспечения надежности грунтовых плотин в экстремальных условиях. Под экстремальными условиями понимается воздействие новых дополнительных нагрузок в виде интенсивных деформаций удлинения и искривления основания. Эти нагрузки по степени воздействия на сооружение могут в несколько раз превосходить основную нагрузку, на которую обычно рассчитывают грунтовые плотины. Известны факты, когда плотины разрушались и без подработки их основания, т.е. при отсутствии деформации земной поверхности [3].

Объектом исследования являются деформации грунта плотины, расположенной на сложном основании. В расположенной над горной выработкой земляной плотине возможно возникновение растягивающих напряжений, которые могут привести к трещинообразованию в теле гидротехнического сооружения. При образовании трещин в плотине может происходить нежелательный режим сосредоточенной фильтрации, разрушительный для тела плотины.

Цель работы – определение количественных параметров допустимых деформаций грунтовых плотин на подрабатываемых территориях, а именно:

- допустимой для плотины горизонтальной деформации удлинения расчетной земной поверхности (РЗП) от воздействия подработки до возникновения разрывных нарушений;
- допустимого раскрытия трещины от воздействия подработки для наиболее опасной точки плотины;
- допустимой для грунтовых плотин деформации удлинения РЗП от воздействия подработки от момента образования трещин до момента их распространения на предельную глубину;
- критической деформации от подработки.

Для территорий, на которых находится грунтовая плотина: разработаны методы прогнозирования ожидаемых деформаций земной поверхности, позволяющие определить максимальные значения ее кривизны и деформаций растяжения; известны грунты, из которых создана или создается плотина и их физические, прочностные и деформационные свойства (зерновой состав, плотность частиц грунта, плотность скелета грунта, степень водонасыщения, коэффициент фильтрации, модуль деформации при растяжении, сжатии и разгрузке от сжатия, прочность на разрыв, удлинение при разрыве, пределы пластичности, угол внутреннего трения и сцепление при сдвиге). Также должны быть известны: гидрогеологические условия, график наполнения хранилища и ход уровней в нем на весь период эксплуатации, свойства хранимого материала и их изменение в течение эксплуатационного периода.

Основоположники отечественной механики грунтов Герсеванов Н.М. [4], Флорин В.А. [5], Соколовский В.В. [6], Цытович Н.А. [7]. Истомина В.С., Буренкова В.В. [8], Тейтельбаум А.И., Мельник В.Г. [9], Радченко В.Г. [10] внесли весомый вклад в изучение проблемы образования трещин в земляных плотинах. Неоценимые экспериментальные и теоретические исследования приводил в своих трудах Жиленков В.Н. [11] – [13]. Ранее многими исследователями были предложены отдельные методики определения допустимых деформаций земной поверхности грунтовых плотин на сложных основаниях [8] – [22]. Методика, приведенная авторами ниже, основана на анализе отечественного и мирового опыта плотиностроения, новейших экспериментальных и теоретических исследованиях и учете основных особенностей поведения плотин при их подработке [8] – [30].

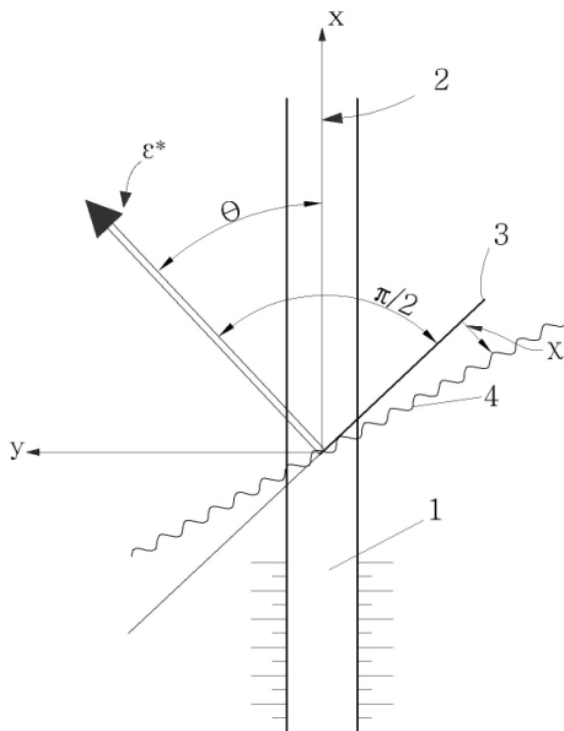
В основу методики авторами положен всесторонний системный комплексный подход, учитывающий все главные существенные факторы, определяющие надежность и безаварийность грунтовых плотин. Будем рассматривать подрабатываемую плотину как грунтовую ленту, деформирующуюся синхронно с основанием. Расчет деформаций плотины до момента образования в ней трещин будем проводить на основе гипотезы плоских сечений. Прогноз надежности будем проводить как в предположении недопущения трещин, так и на основе принципа их допущения, но с безопасными для сооружения размерами. В последнем случае полную деформацию удлинения плотины принимаем равной сумме раскрытия трещин и деформации массива между трещинами.

Составляющие деформации удлинения по осям координат определяются по известным соотношениям:

$$\varepsilon_x^*(T) = \varepsilon^*(T) \cdot \cos^2 \theta(T), \quad (1)$$

$$\varepsilon_y^*(T) = \varepsilon^*(T) \cdot \cos^2 \theta\left(\frac{\pi}{2} - T\right), \quad (2)$$

где  $\varepsilon^*(T)$  – наибольшая ожидаемая горизонтальная относительная деформация удлинения расчетной земной поверхности;  $\theta(T)$  – угол отклонения вектора наибольшего удлинения от оси плотин (см. рис. 1);  $T$  – координата времени.



**Рисунок 1. Схема деформации плотины в плане: 1 – гребень плотины; 2 – ось плотины; 3 – нормаль к главному удлинению  $\varepsilon^*$ ; 4 – ось трещины;  $\theta$  – угол отклонения вектора наибольшего удлинения от оси плотины;  $\chi$  – угол между нормалью к главному удлинению и осью трещины**

Условия нормального функционирования плотины принимаются в виде:

$$\varepsilon^*(T) \leq [\varepsilon^*(T)], \quad (2A)$$

$$\varepsilon_x^*(T) \leq [\varepsilon_x^*(T)], \quad (2Б)$$

$$\varepsilon_y^*(T) \leq [\varepsilon_y^*(T)], \quad (2B)$$

$$\eta^*(T) \leq [\eta^*(T)], \quad (2Г)$$

где  $\eta^*(T)$  – любая другая, кроме удлинения  $\varepsilon^*$ , деформация земной поверхности, например, величина оседания, уступа, скашивания, угол сдвига, закручивание и т.д., которая может оказать существенное влияние на функционирование сооружения.

Выражения в левых частях формул (2А) – (2Г) представляют собой, соответственно, максимальные расчетные горизонтальные деформации; горизонтальные деформации, направленные вдоль оси плотины и поперек этой оси, и оседания земной поверхности в заданный момент времени (Т). Выражение в правых частях формул (2А) – (2Г) представляют собой значения соответствующих допустимых горизонтальных деформаций и оседаний плотины. Нарушение неравенств (2А) – (2Г) является условием, при котором в грунтовой плотине должно быть реализовано специальное защитное мероприятие, направленное на увеличение ее допустимых деформаций до значений, превышающих расчетные. Расчет конкретной плотины производится на момент времени, в который ожидается наиболее опасное сочетание воздействующих на нее факторов.

Деформирование плотины разделяется на три стадии: I – удлинение до возникновения разрывных нарушений (связное деформирование); II – удлинение от момента образования трещин до момента их распространения на предельную глубину (трещинообразование); III – удлинение плотины за счет раскрытия трещин без существенного увеличения глубины их распространения (уступообразование). Принимается, что надежность однородных плотин может быть обеспечена только на первых двух стадиях, а слоистых – на всех трех.

Допустимая для плотины горизонтальная деформация удлинения РЗП от воздействия подработки на I стадии определяется по формуле:

$$[\varepsilon^*]_I = (\varepsilon_{кр.л} - \Delta R / [R^*]_I) / [K_{з.п.}] = \varepsilon_{кр.л} \cdot C_R^* / ([K_{з.п.}] \cdot C_R^* + \Delta R), \quad (3)$$

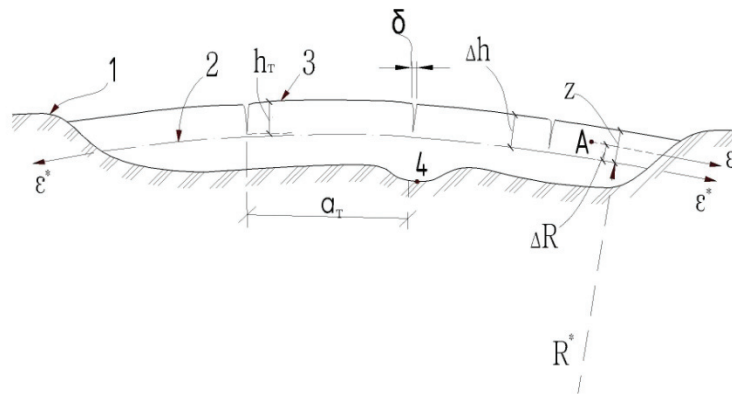
где  $\varepsilon_{кр.л}$  – критическая деформация удлинения грунта, соответствующая моменту появления трещин;  $\Delta R$  – превышение рассматриваемой точки плотины над РЗП;  $[R^*]_I$  – радиус кривизны РЗП, соответствующий допустимой деформации;  $[K_{з.п.}]$  – коэффициент запаса;  $C_R^*$  – постоянная деформирования РЗП от воздействия подработки.

$$\Delta R = \Delta h - z, \quad (4)$$

где  $\Delta h$  – превышение поверхности грунта (плотины) над РЗП;  $z$  – глубина рассматриваемой точки под поверхностью грунта (плотины). Схема деформации плотины представлена на рис. 2.

Радиус  $R^*$  кривизны выпуклости измеряется до расчетной земной поверхности (РЗП), для которой прогнозируются деформации оседания от воздействия подработки.

РЗП – это расчетная (условная) гладкая поверхность, в отличие от реальной поверхности, характеризующейся рельефностью (шероховатостью). Для плотин, расположенных в долинах овражного (каньонного) типа, за РЗП принимается усредненная поверхность рельефа в пределах зоны деформаций удлинения земной поверхности.



**Рисунок 2.** Схема деформации плотины при подработке (продольный вертикальный разрез): 1 – реальная поверхность земли; 2 – расчетная (условная) поверхность земли (РЗП); 3 – гребень плотины; 4 – наибольшее понижение поверхности земли в пределах основания плотины;  $a_m$  – шаг трещин;  $h_m$  – глубина распространения трещины от поверхности грунта;  $\Delta h$  – превышение гребня плотины над РЗП;  $z$  – заглубление рассматриваемой точки «А» под гребнем плотины;  $\Delta R$  – превышение рассматриваемой точки «А» над РЗП;  $R^*$  – радиус кривизны;  $\varepsilon^*$  – наибольшая ожидаемая горизонтальная относительная деформация удлинения расчетной земной поверхности;  $\varepsilon$  – деформация удлинения

В целях упрощения расчетов в первом приближении можно в качестве РЗП принять поверхность, проходящую через точку 4 наибольшего понижения основания плотины, что пойдет одновременно в запас прочности.

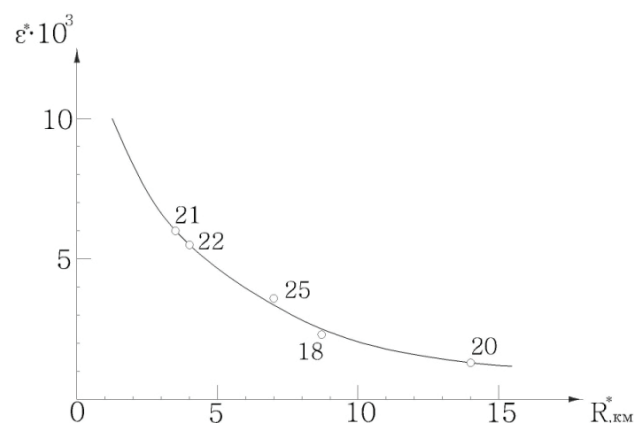
$$[K_{з.р.}] = \frac{n_c \cdot K_n}{m \cdot \Delta m_n}, \quad (5)$$

где  $n_c$  – коэффициент сочетания нагрузок;  $K_n$  – коэффициент надежности;  $m$  – коэффициент условий работы (принимается по СНиП);  $\Delta m_n$  – дополнительный коэффициент условий работы подрабатываемых плотин.

Для определения  $[R^*]$  можно использовать также следующее приближенное соотношение (рис. 3):

$$C_R^* = R^* \cdot \varepsilon^* = [R^*]_I \cdot [\varepsilon^*]_I, \quad (6)$$

где  $R^*$  и  $\varepsilon^*$  – радиус кривизны и соответствующая ей деформация по данным расчета ожидаемых деформаций РЗП.



**Рисунок 3.** Зависимость деформации удлинения земной поверхности от радиуса кривизны (для ПО «Уралкалий»)

Критическая деформация от подработки:

$$\varepsilon_{кр.п} = \varepsilon_{кр} - \varepsilon_{\Delta p} - \varepsilon_{yn}, \quad (7)$$

где  $\varepsilon_{кр}$  – критическая деформация удлинения грунта в рассматриваемой точке;  $\varepsilon_{\Delta p}$  – деформация от других (кроме рассматриваемой подработки) воздействий, т.е., как правило, остаточная деформация, обусловленная предысторией сооружения и не связанная непосредственно с воздействием от подработки ее основания (оценивается специальными расчетами, в первом приближении, равная нулю);  $\varepsilon_{yn}$  – деформация от управляющих воздействий [14], вызванных введением специальных защитных мероприятий (деформация сжатия принимается со знаком «минус»). В другие деформации может входить и деформация от изменения поля фильтрационных сил, вызванного неравномерной растяжимостью плотины от деформации подработки.

Критическая деформация в условиях плоской задачи:

$$\varepsilon_{кр} = (\varepsilon_{\Delta l} + \varepsilon_{pz}) \cdot (1 - \mu^2), \quad (8)$$

где  $\varepsilon_{\Delta l}$  – длительная предельная растяжимость грунта;  $\varepsilon_{pz}$  – длительная деформация разгрузки от сжимающих напряжений, создаваемых собственным весом грунта;  $\mu$  – коэфф. Пуассона, принимаемый по [5] равным 0,37.

$$\varepsilon_{pz} = \frac{\sigma_{o.c.}}{E_{pz.c.}(T)}, \quad (9)$$

где  $\sigma_{o.c.}$  – остаточное сжимающее напряжение в грунте на момент подработки;  $E_{pz.c.}(T)$  – модуль длительной деформации при разгрузке от сжатия.

$$\sigma_{o.c.} = \xi \cdot \gamma_{zp} \cdot z \cdot K_a, \quad (10)$$

где  $\xi$  – коэффициент бокового давления грунта;  $\gamma_{zp}$  – удельный вес грунта;  $K_a$  – коэффициент аномальности сжимающих напряжений, обусловленный предысторией плотины и ее основания. Здесь существенное влияние могут оказать также особенности технологии возведения сооружения. В приближенных расчетах характеристики длительной деформации можно принять равными характеристикам мгновенной деформации грунтов.

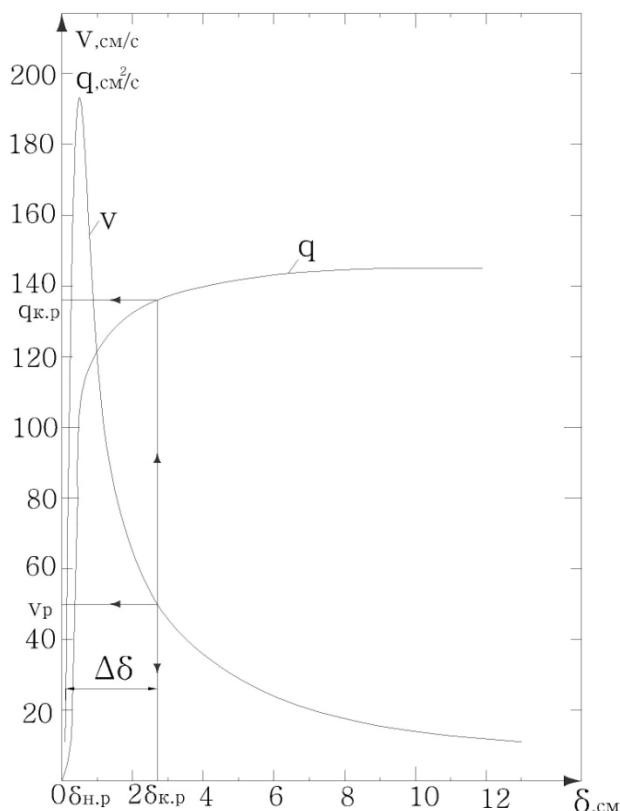
Допустимая для грунтовых плотин деформация удлинения РЗП от воздействия подработки на II стадии [15]:

$$[\varepsilon^*]_{II} = [\varepsilon^*]_I + \frac{[\delta_n]}{a_m}, \quad (11)$$

где  $[\delta_n]$  – допустимое раскрытие трещины от воздействия подработки для наиболее опасной точки плотины;  $a_m$  – шаг трещин.

$$[\delta_n] = [\delta] - \Delta\delta - \delta_{yn} - \delta_{\Delta p}, \quad (12)$$

где  $[\delta]$  – полное допустимое раскрытие трещины;  $\Delta\delta$  – составляющая раскрытия от размыва стенок трещины, определяемая из графика функции  $v = f(\delta)$  при  $v \geq v_p$ , где  $v$  – скорость потока воды в трещине;  $v_p$  – размывающая скорость (рис. 4);  $\delta_{yn}$  – составляющая раскрытия трещины в результате управляющих воздействий при осуществлении специальных защитных мероприятий (деформация закрытия трещины принимается со знаком «минус»);  $\delta_{\Delta p}$  – раскрытие трещины от других воздействий [16].



**Рисунок 4. Зависимости скорости  $v$  и расхода  $q$  сосредоточенного потока воды от раскрытия  $\delta$  трещины в ядре плотины:  $v$  – скорость потока воды в трещине;  $q$  – расход сосредоточенного потока;  $\delta$  – раскрытие трещины;  $\delta_{н.р.}$  – начальное раскрытие трещины;  $\delta_{к.р.}$  – конечное раскрытие трещины;  $\Delta\delta$  – составляющая раскрытия от размыва стенок трещины;  $v_p$  – размывающая скорость;  $q_{к.р.}$  – расход, соответствующий конечному раскрытию трещины**

$$\delta_{ор} = \delta_n + \delta_{об} + \delta_{ф} + \delta_{ус} + \delta_x + \delta_{полз} + \delta_{ест} + \delta_{упр} + \dots, \quad (13)$$

где  $\delta_n$  – начальное раскрытие трещины, обуславливаемое как природными, так и искусственными (например, технологическими) факторами, или проявляющееся в виде квазитрещины, т.е. зоны повышенной проницаемости;  $\delta_{об}$  – дополнительное раскрытие вследствие проявления общих деформаций плотины в процессе ее возведения и эксплуатации [15], [16], [17];  $\delta_{ф}, \delta_{ус}, \delta_x$  – составляющие раскрытия трещины, вызванные местной деформацией: соответственно фильтрационными силами (гидравлический разрыв), температурно-усадочными явлениями (в т.ч. набуханием), химическим выщелачиванием и вытаиванием;  $\delta_{полз}, \delta_{ест}$  – составляющие ползучей и пластической деформации, а также естественной кольтматации (самозалечивания) и самоуплотнения (старения) трещины в результате внешнего засорения;  $\delta_{упр}$  – составляющая раскрытия трещины от упругого восстановления деформации при разгрузке напряжений растяжения.

$$\delta_{упр} = \varepsilon_{упр} \cdot a_m, \quad (14)$$

где  $\varepsilon_{упр}$  – деформация упругого восстановления.

Таким образом, раскрытие трещины представляется весьма сложной функцией времени. В первом приближении  $\delta_{др} = 0$ .

Для грунтовых плотин и их участков, располагающихся на подрабатываемых территориях, настоящая методика применяется в случаях, когда расчетные деформации земной поверхности превышают допустимые значения, принимаемые в соответствии с [1] равными 1 мм/м – 0,001.

Не исключается случай, когда полученная в результате расчетов допустимая для плотины деформация земной поверхности оказывается отрицательной. Этот результат будет свидетельствовать о том, что рассматриваемая плотина и без дополнительной нагрузки от подработки, т.е. в обычных условиях эксплуатации гидротехнического сооружения, уже находится в критическом состоянии и требует немедленного восстановления ее надежности до необходимого уровня. Для прогнозирования надежности плотин без подработки достаточно деформацию земной поверхности от подработки положить равной нулю.

### Выводы

1. Приведены зависимости, с помощью которых можно определить допустимые значения деформаций грунтовых плотин на подрабатываемых территориях и других сложных основаниях.
2. Получены допустимые для плотины горизонтальные деформации удлинения РЗП от воздействия подработки до возникновения разрывных нарушений.
3. Получены: допустимое раскрытие трещины от воздействия подработки для наиболее опасной точки плотины; допустимая для грунтовых плотин деформация удлинения РЗП от воздействия подработки от момента образования трещин до момента их распространения на предельную глубину; критическая деформация от подработки.
4. Показано, что с помощью этих же методик может быть выполнено прогнозирование надежности плотин без подработки.

Таким образом, авторами предложена систематизированная обобщенная методика определения количественных параметров допустимых деформаций грунтовых плотин на сложных основаниях, включая подрабатываемые территории.

Предложенная методика предназначена для инженерно-технических работников горнодобывающих предприятий, осуществляющих подработку грунтовых плотин, для инженерно-технических работников, осуществляющих эксплуатацию подрабатываемых водо-золотошламохранилищ, имеющих в своем составе грунтовые плотины, а также для проектировщиков, разрабатывающих меры охраны таких плотин от вредного воздействия горных разработок. Настоящая методика позволяет рассчитывать параметры требуемых защитных конструктивно-технологических мероприятий, а также решать обратные задачи, а именно: прогнозировать поведение плотины и степень ее надежности при заданных ожидаемых деформациях от внешнего воздействия произвольного генезиса. С помощью приведенной методики может быть выполнено прогнозирование надежности обычных грунтовых плотин без подработки.

Приведенные авторами методы расчета применялись при оценке надежности как аварийных, так и нормально эксплуатируемых плотин, и показали удовлетворительную сходимость результатов расчета с натурными данными, характеризующими поведение плотин различных конструктивных решений в различных условиях их эксплуатации.

### Литература

1. СН 522-79 Инструкция по проектированию, строительству и эксплуатации гидротехнических сооружений на подрабатываемых горными работами территориях.
2. СНиП 2.01.09-91 Здания и сооружения на подрабатываемых территориях и просадочных грунтах.
3. Watts R., Burk K., McLaren M., Wolfe J., Zender K. Failure of the Teton dam: geotechnical aspects. (Dam safety) // International Water Power & Dam Construction. No. 7. 2002. Pp. 30-31.
4. Герсеванов Н. М., Польшин Д. Е. Теоретические основы механики грунтов и их практические применения. М.: Стройиздат, 1948. 248 с.
5. Флорин В. А. Основы механики грунтов. Т.1. Л., М.: Стройиздат, 1959. 356 с.
6. Соколовский В. В. Статика сыпучей среды. М.: Наука, 1990. 272 с.
7. Цытович Н. А. Механика грунтов (краткий курс): учебник для вузов. М.: Высш. шк., 1983. 288 с.
8. Истомина В. С., Буренкова В. В., Мишурова Г. В. Фильтрационная прочность глинистых грунтов. М.: Стройиздат, 1975. 220 с.
9. Тейтельбаум А. И., Мельник В. Г., Саввина В. А. Трещинообразование в ядрах и экранах каменно-земляных плотин. М.: Стройиздат, 1975. 166 с.

10. Радченко В. Г., Петров Г. Н., Рейфман Л. С. Образование трещин в земляных плотинах // Энергетическое строительство за рубежом. 1970. № 1. С. 26-29.
11. Жиленков В. Н., Корнев Ю. П., Касаткин Н. В. Методика фильтрационных испытаний опытного фрагмента водоупорного элемента насыпной грунтовой плотины // Известия ВНИИГ им. Б.Е. Веденеева. 2010. Т. 257. С. 106-112.
12. Жиленков В. Н. Водоупорные свойства грунтов ядер и экранов высоких плотин. Л.: Энергия, 1968. 114 с.
13. Жиленков В. Н. О водопроницаемости и критериях суффозионной устойчивости глинистых грунтов и материалов // Известия ВНИИГ им. Б.Е. Веденеева. 2011. Т. 263. С. 18-36.
14. Булатов Г. Я., Телешев В. И., Леонов В. А. Меры борьбы с трещинообразованием в грунтовых плотинах // Матер. конф. и совещаний по гидротехнике. Фильтрационные исследования и расчеты. Л., 1983. С. 111-115.
15. Булатов Г. Я., Телешев В. И., Маркевич В. Ф. К прогнозу надежности грунтовых плотин на сложных основаниях, включая подрабатываемые территории // Матер. конф. и совещаний по гидротехнике. Оценка и обеспечение надежности гидротехнических сооружений. Л., 1982. С. 59 – 65.
16. Булатов Г. Я. Моделирование фильтрационных трещин // Труды ЛПИ. 1981. № 375. С. 91-94.
17. Булатов Г. Я. Исследование фильтрационной прочности экранов земляных плотин: Автореф. Дисс. к.т.н. / ЛПИ. Л., 1963. 20 с.
18. Телешев В. И., Маркевич В. Ф., Булатов Г. Я. Условия работы грунтовых плотин на подрабатываемых территориях // Гидротехническое строительство. 1982. № 3. С. 23-26.
19. Бугров А. К., Маркевич В. Ф. О расчетах подрабатываемых плотин из грунтовых материалов // Гидротехническое строительство. 1980. № 4. С. 24 – 26.
20. Булатов Г. Я. Общая фильтрационная прочность глинистых экранов // Гидротехника: Научно-техн. информ. бюлл. 1961. № 6. С. 48 – 57.
21. Булатов Г. Я. К оценке надежности грунтовых плотин по второй группе предельных состояний (Методики прогноза поведения плотин) // Гидротехническое строительство. 1981. № 10. С. 26 – 28.
22. Булатов Г. Я. Общая теория строит. технологий: учеб. пособие. СПб.: Изд-во Политехн. ун-та, 2011. 207 с.
23. Бугров А. К. Механика грунтов. СПб.: Изд-во Политехн. ун-та, 2007. 285 с.
24. Телешев В. И., Ватин Н. И., Марчук А. Н., Комаринский М. В. Производство гидротехнических работ. Часть 1. М.: АСВ, 2010. 432 с.
25. Нестеров М. П., Метелюк Н. С., Петраков А. А., Мавроди Ф. И. Особенности нормирования строительства на подрабатываемых территориях в условиях калийных месторождений // Строительные конструкции. 1977. Вып. 30. С. 22-28.
26. Vladimirov V. B., Zaretskii Yu. K., Orekhov V. B. A mathematical model for monitoring the rock-earthen dam of the Hoa Binh hydraulic power system // Power Technology and Engineering. 2003. № 3. Pp. 161-166.
27. Bortkevich S. V. Role of engineering investigations in the scientific substantiation of earthen dams // Power Technology and Engineering. 2009. No. 5. Pp. 287-292.
28. Shkol'nikov S. Ya., Sekisova I. A. Mathematical modeling of hydrodynamic failures and evaluation of losses sustained // Power Technology and Engineering. 2008. No. 5. Pp. 331-339.
29. Krasil'nikov N. A., Aripov N. F., Korbashov V. F. Comparison of methods for assessing slope stability and safety of earthen dams under service conditions // Power Technology and Engineering. 2004. No. 3. Pp. 131-135.
30. Hilyard D. The dam safety minefield // International Water Power & Dam Construction. 2010. No. 5. Pp. 20-22.

*\* Дмитрий Сергеевич Гатанов, Санкт-Петербург, Россия  
Тел. моб.: +7(921)384-56-93; эл. почта: dmi2240@gmail.com*

© Булатов Г.Я., Гатанов Д.С., 2012



doi: 10.5862/MCE.30.1

## Reliability of earth dams on compound base

**G.Ya. Bulatov***Saint-Petersburg State Polytechnical University, Saint-Petersburg, Russia***D.S. Gatanov***Saint-Petersburg State Polytechnical University, Saint-Petersburg, Russia*

+7(921)384-56-93; e-mail: dmi2240@gmail.com

### Key words

reliability of hydraulic structures; cracking; crack resistance; surface undermining; ground dam; foundation deformation

### Abstract

This article deals with the design of earth dams (estimating filter strength, compressibility and permeability of soils, studying of the stress-strain state, etc.) The authors look through a new, not previously discussed task of reliability of groundwater dams in extreme conditions like an influence of new and additional loads in the form of intense deformation of elongation and the base curvature.

The dependences that allow determining the permissible values of deformations of ground dams earth surface on undermined territories are presented. The proposed method allows calculating the required parameters of structural and technological protection activities. In addition, the solution of such problems as predicting the behavior of the dam and its degree of reliability for a given expected deformation from external influence is found. The reliability forecasting of conventional dams, without undermining, can also be made.

### References

1. SN 522-79 *Instruktsiya po proyektirovaniyu, stroitelstvu i ekspluatatsii gidrotekhnicheskikh sooruzheniy na podrabatyvayemykh gornymi rabotami territoriyakh* [Instructions for design, construction and operation of hydraulic structures on undermined areas]. (rus)
2. SNiP 2.01.09-91 *Zdaniya i sooruzheniya na podrabatyvayemykh territoriyakh i prosadochnykh gruntakh* [Buildings and structures in undermined areas and subsiding soils]. (rus)
3. Watts R., Burk K., McLaren M., Wolfe J., Zender K. Failure of the Teton dam: geotechnical aspects. (Dam safety). *International Water Power & Dam Construction*. 2002. No. 7. Pp. 30-31.
4. Gersevanov N. M., Polshin D. Ye. *Teoreticheskiye osnovy mekhaniki gruntov i ikh prakticheskiye primeneniya* [Theoretical basis of soil mechanics and their practical applications]. Moscow: Stroyizdat, 1948. 248 p. (rus)
5. Florin V. A. *Osnovy mekhaniki gruntov* [Fundamentals of soil mechanics]. Vol.1. Leningrad, Moscow: Stroyizdat, 1959. 356 p. (rus)
6. Sokolovskiy V. V. *Statika sypuchey sredy* [Statics granular medium]. Moscow: Nauka, 1990. 272 p. (rus)
7. Tsytoich N. A. *Mekhanika gruntov (kratkiy kurs): uchebnyk dlya vuzov* [Soil Mechanics (short course): a textbook for high schools]. Moscow: Vyssh. shk., 1983. 288 p. (rus)
8. Istomina V. S., Burenkova V. V., Mishurova G. V. *Filtratsionnaya prochnost glinistykh gruntov* [Filter strength of clayey soils]. Moscow: Stroyizdat, 1975. 220 p. (rus)
9. Teytelbaum A. I., Melnik V. G., Savvina V. A. *Treshchinoobrazovaniye v yadrakh i ekranakh kamennozemlyanykh plotin* [Cracking in the nuclei and the screens of stone-ground dams]. Moscow: Stroyizdat, 1975. 166 p. (rus)
10. Radchenko V. G., Petrov G. N., Reyfman L. S. *Energeticheskoye stroitelstvo za rubezhom* [Energy Construction Abroad]. 1970. No. 1. Pp. 26-29. (rus)
11. Zhilenkov V. N., Kornev Yu. P., Kasatkin N. V. *Izvestiya VNIIG im. B.E. Vedenev* [Proceedings of the VNIIG named of B.E. Vedenev]. 2010. Vol. 257. Pp. 106-112. (rus)
12. Zhilenkov V. N. *Vodoupornyye svoystva gruntov yader i ekranov vysokikh plotin* [Waterproof properties of the soil cores and screens of high dams]. Leningrad: Energiya, 1968. 114 p. (rus)
13. Zhilenkov V. N. *Izvestiya VNIIG im. B.E. Vedenev* [Proceedings of the VNIIG named of B.E. Vedenev]. 2011. Vol. 263. Pp. 18-36. (rus)

14. Bulatov G. Ya., Teleshev V. I., Leonov V. A. *Mater. konf. i soveshchaniy po gidrotekhnike. Filtratsionnyye issledovaniya i raschety* [Mater. conference. and meetings on hydraulic engineering. Filtration studies and calculations]. Leningrad: 1983. Pp. 111-115. (rus)
15. Bulatov G. Ya., Teleshev V. I., Markevich V. F. *Mater. konf. i soveshchaniy po gidrotekhnike. Otsenka i obespecheniye nadezhnosti gidrotekhnicheskikh sooruzheniy* [Mater. conference. and meetings on hydraulic engineering. Assessing and ensuring the reliability of hydraulic structures]. Leningrad: 1982. Pp. 59 – 65. (rus)
16. Bulatov G. Ya. *Trudy LPI* [Proceedings of LPI]. 1981. No. 375. Pp. 91-94. (rus)
17. Bulatov G. Ya. *Issledovaniye filtratsionnoy prochnosti ekranov zemlyanykh plotin: Avtoref. Diss. k.t.n.* [Investigation of seepage strength ground dams screens. Candidate of technical sciences thesis abstract]. Leningrad: 1963. 20 p. (rus)
18. Teleshev V. I., Markevich V. F., Bulatov G. Ya. *Gidrotekhnicheskoye stroitelstvo* [Hydraulic Engineering]. 1982. No. 3. Pp. 23-26. (rus)
19. Bugrov A. K., Markevich V. F. *Gidrotekhnicheskoye stroitelstvo* [Hydraulic Engineering]. 1980. No. 4. Pp. 24 – 26. (rus)
20. Bulatov G. Ya. *Gidrotekhnika: Nauchno-tekhn.inform. byull.* [Hydraulic engineering: Science and Technical. Inform. Bulletin]. 1961. No. 6. Pp. 48 – 57. (rus)
21. Bulatov G. Ya. *Gidrotekhnicheskoye stroitelstvo* [Hydraulic Engineering]. 1981. No. 10. Pp. 26 – 28. (rus)
22. Bulatov G. Ya. *Obshchaya teoriya stroit. tekhnologiy: ucheb. Posobiye* [The general theory building technologies: Textbook]. Saint-Petersburg: Izd-vo Politekhn. un-ta, 2011. 207 p. (rus)
23. Bugrov A. K. *Mekhanika gruntov* [Soil mechanics]. Saint-Petersburg: Izd-vo Politekhn. un-ta, 2007. 285 p.
24. Teleshev V. I., Vatin N. I., Marchuk A. N., Komarinskiy M. V. *Proizvodstvo gidrotekhnicheskikh rabot* [Production of hydraulic works]. Part 1. Moscow: ASV, 2010. 432 p. (rus)
25. Nesterov M. P., Metelyuk N. S., Petrakov A. A., Mavrodi F. I. *Stroitelnyye konstruksii* [Building structures]. 1977. Vol. 30. Pp. 22-28. (rus)
26. Vladimirov V. B., Zaretskii Yu. K., Orekhov V. B. A mathematical model for monitoring the rock-earthen dam of the Hoa Binh hydraulic power system. *Power Technology and Engineering*. 2003. No. 3. Pp. 161-166.
27. Bortkevich S. V. Role of engineering investigations in the scientific substantiation of earthen dams. *Power Technology and Engineering*. 2009. No. 5. Pp. 287-292.
28. Shkol'nikov S. Ya., Sekisova I. A. Mathematical modeling of hydrodynamic failures and evaluation of losses sustained. *Power Technology and Engineering*. 2008. No. 5. Pp. 331-339.
29. Krasil'nikov N. A., Aripov N. F., Korbashov V. F. Comprassion of methods for assessing slope stability and safety of earthen dams under service conditions. *Power Technology and Engineering*. 2004. No. 3. Pp. 131-135.
30. Hilyard D. The dam safety minefield. *International Water Power & Dam Construction*. 2010. No. 5. Pp. 20-22.

**Full text of this article in Russian: pp. 2-9.**